

REMER

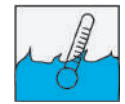
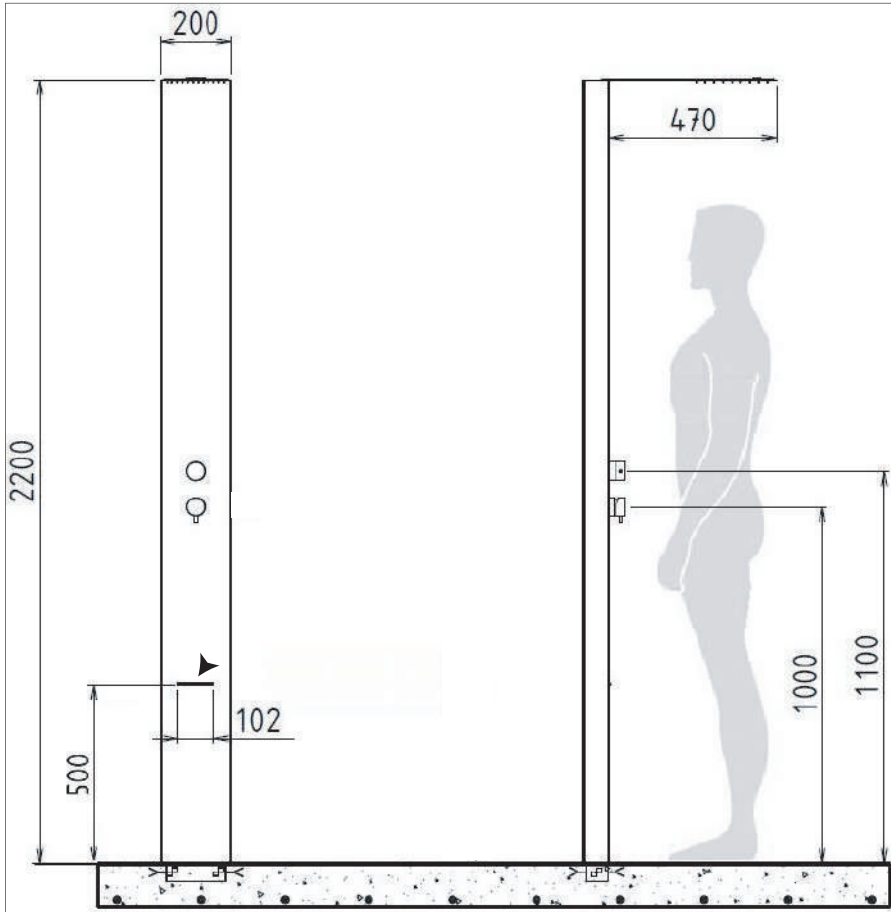
RUBINETTERIE

COLONNA DOCCIA DA ESTERNO AUTOPORTANTE CON MISCELATORE MONOCOMANDO A 2 VIE: GETTO PIOGGIA ANTI-CALCARE E GETTO BASSO A CASCATA, ACQUA CALDA-FREDDA CON ATTACCO DA PAVIMENTO, ACCIAIO INOX SPAZZOLATO.

FREESTANDING OUTDOOR SHOWER COLUMN WITH SINGLE LEVER MIXER AND 2-WAY DIVERTER: RAIN JET WITH ANTILIMESTONE SYSTEM AND LOW WATERFALL JET. HOT/ COLD WATER CONTROL, FLOOR MOUNTED. BRUSHED STAINLESS STEEL.

Art. 331SS

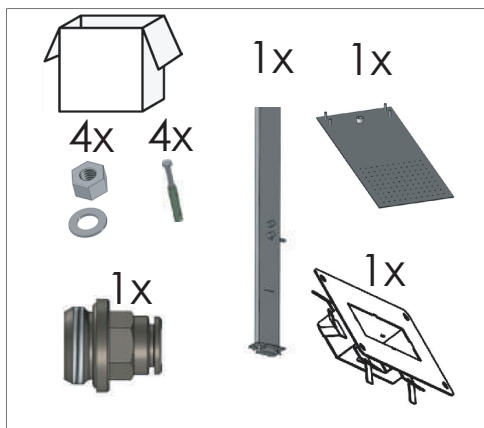
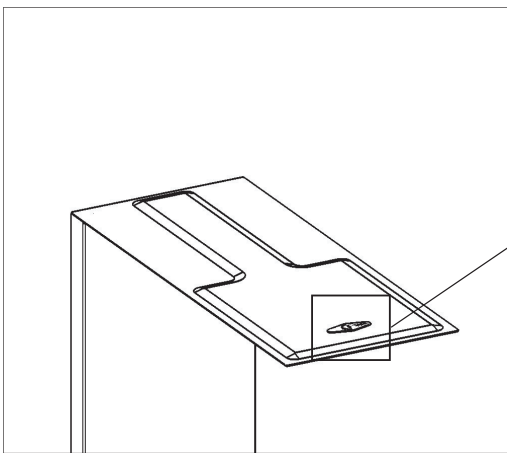
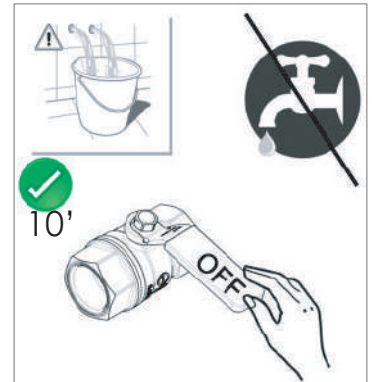
REMER Rubinetterie S.p.A.
20062 Via Leonardo da Vinci 83 - Cassano d'Adda (MI) Italy
Tel. +39 0363 364 211 - e-mail: info@remer.eu
www.remer.eu



MAX 70°C
BEST 38/40°C



MIN 1 Bar
MAX 5 Bar
BEST 3 Bar

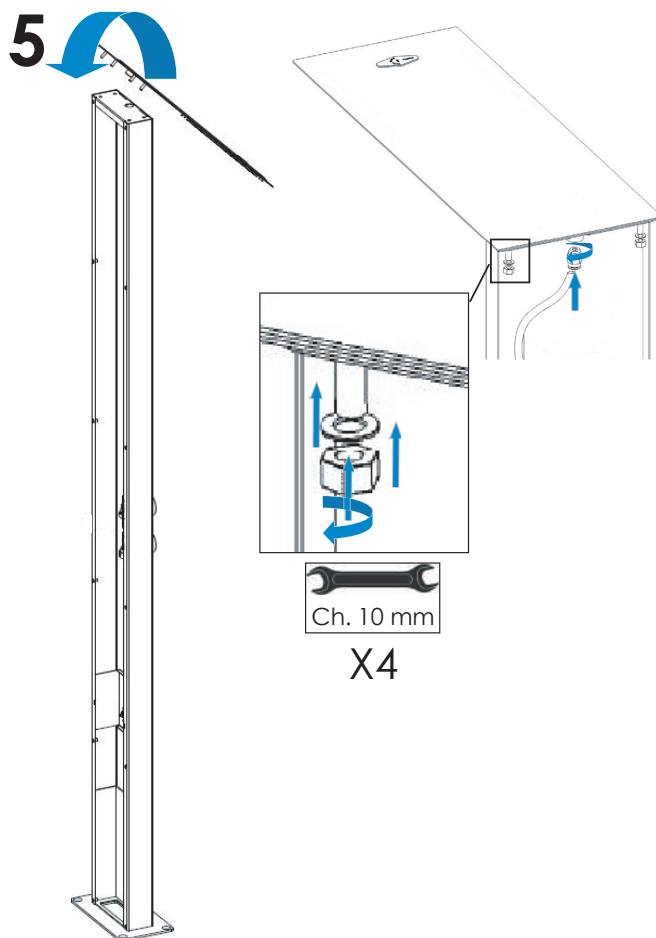
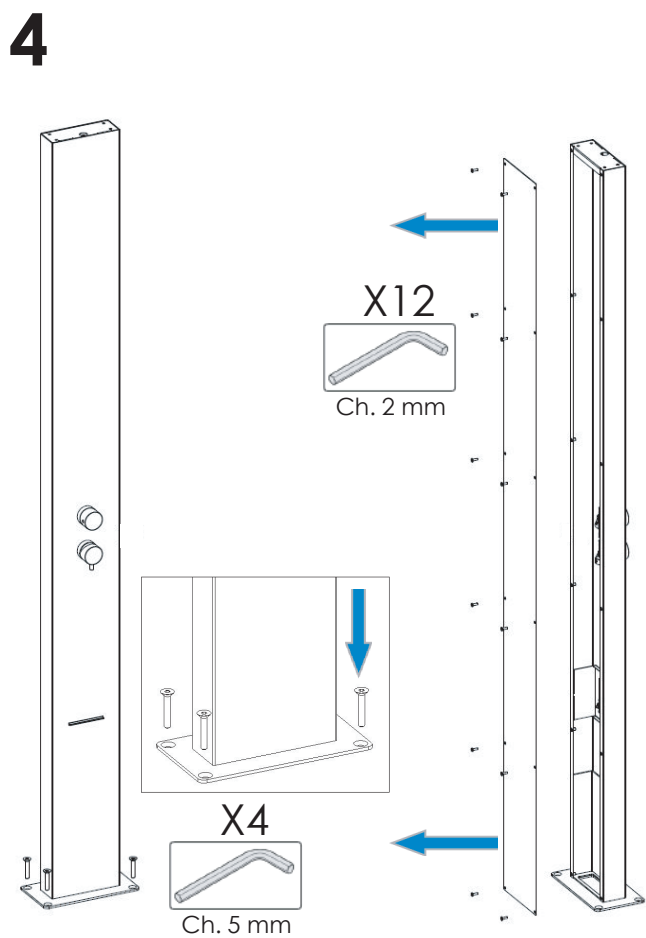
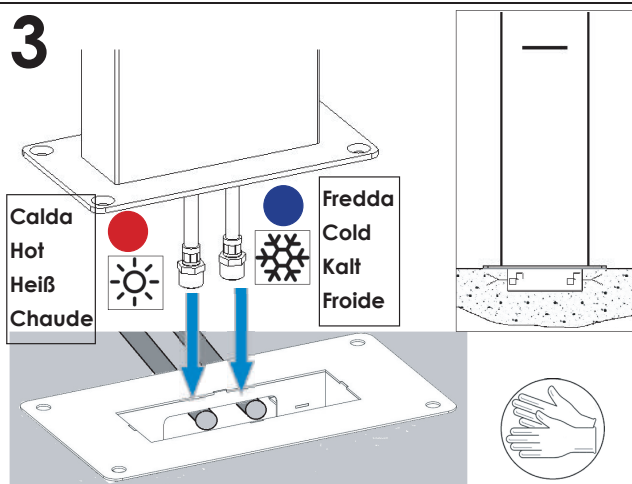
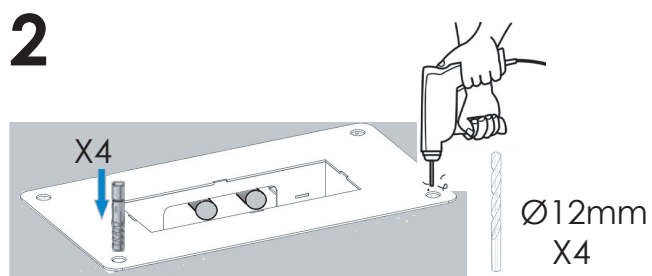
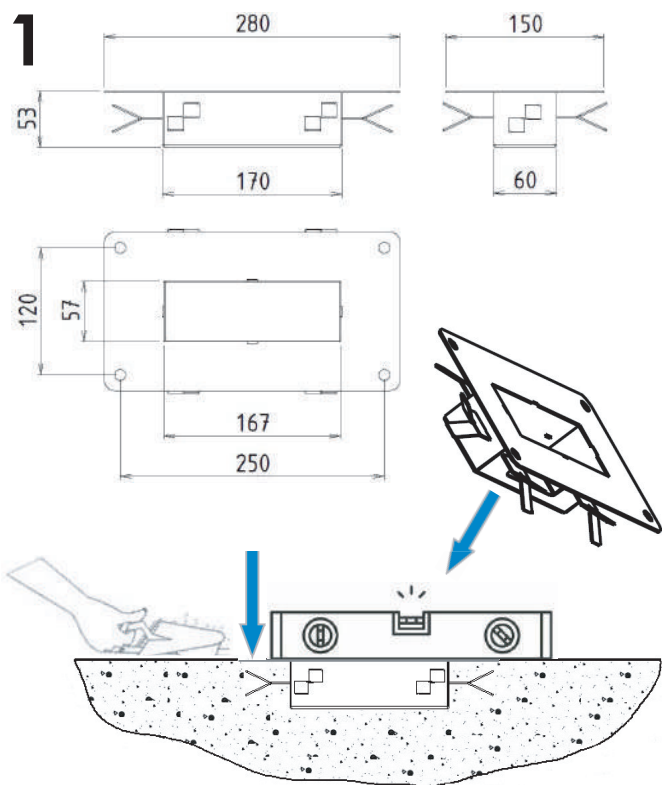


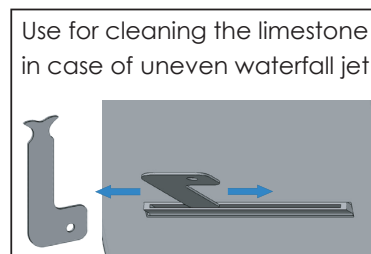
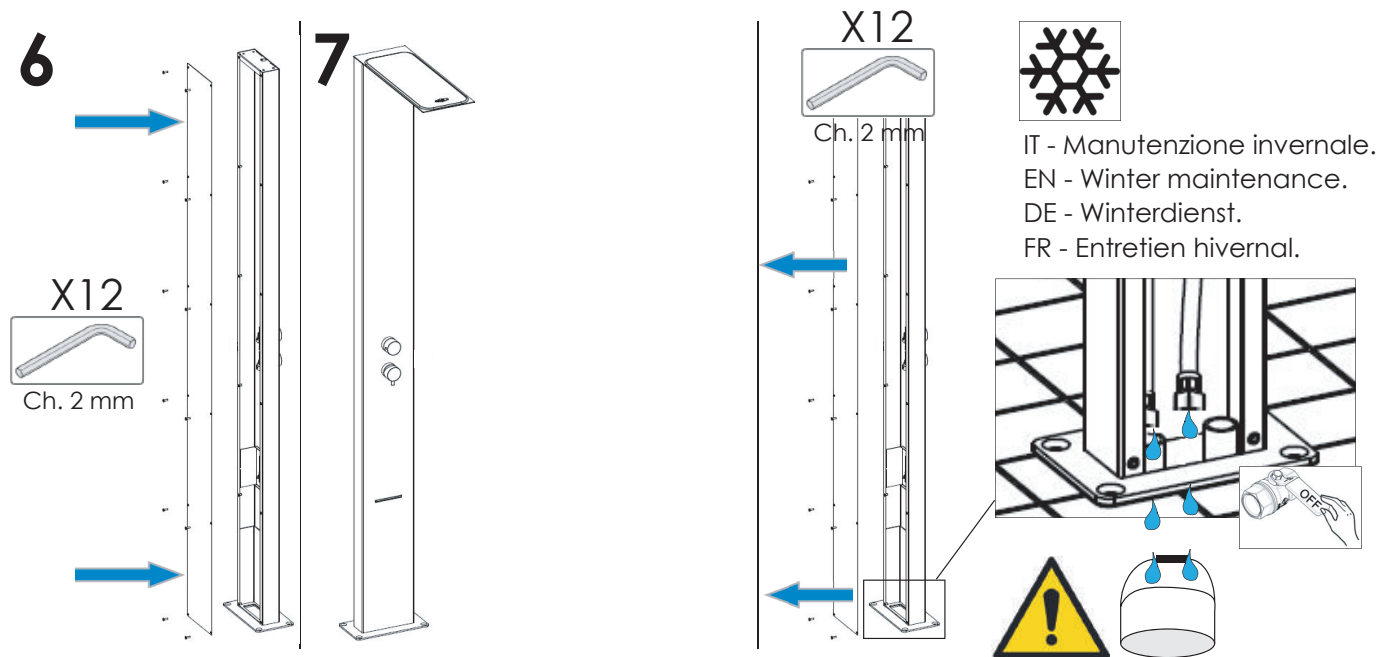
IT - L'apparechio deve essere installato da personale abilitato ai sensi e per l'effetto delle leggi in vigore.

EN - According to the law, all installation and maintenance operations require a qualified person.

DE - Das Gerät muss von qualifiziertem Personal gemäß den geltenden Gesetzen installiert werden.

FR - L'appareil doit être installé par du personnel qualifié conformément et pour l'effet des lois en vigueur.





IT - LA GARANZIA DEL PRODOTTO NON COPRE

L'utilizzo improprio.
L'errata predisposizione dell'impianto idraulico.
Danni causati da depositi di calcare o altre impurità.
Detergenti non adatti.

EN - NOT COVERED BY PRODUCT CARE

Not correct use.
Incorrect setup of the hydraulic system.
Water impurities or limeston.
Not suitable detergents.

DE - DIE PRODUKTGARANTIE DECKT NICHT AB

Fehlerhafte Verwendung.
Die falsche Anordnung des Hydrauliksystems.
Schäden durch Kalkablagerungen oder andere Verunreinigungen.
Ungeeignete Reiniger.

FR - LA GARANTIE DU PRODUIT NE COUVRE PAS

Utilisation incorrecte.
La mauvaise disposition du système hydraulique.
Dommages causés par des dépôts de calcaire ou d'autres impuretés.
Nettoyants inappropriés.

IT - ATTENZIONE: Si declina ogni responsabilità relativa ad eventuali inesattezze contenute in queste istruzioni dovute ad errori di trascrizione.

EN - WARNING: We decline all responsibility and eventual inaccuracy contained in the instructions due to transcript errors.

DE - ACHTUNG: Wir lehnen jede Verantwortung für Ungenauigkeiten in diesen Anweisungen aufgrund von Transkriptionsfehlern ab.

FR - ATTENTION: Nous déclinons toute responsabilité pour toute inexactitude contenue dans ces instructions en raison d'erreurs de transcription.

IT - DUE ANNI DI GARANZIA DEL PRODOTTO

Contro i difetti o vizi di fabbricazione.

EN - TWO-YEAR PRODUCT CARE

Against defects or defects of fabrication.

DE - ZWEI JAHRE PRODUKTGARANTIE

Gegen Mängel oder Herstellungsfehler

FR - GARANTIE DE PRODUITS DE DEUX ANS

Contre les défauts de fabrication ou les défauts.

REMER Rubinetterie S.p.A.

20062 Via Leonardo da Vinci 83 - Cassano d'Adda (MI) Italy
Tel. +39 0363 364 211 - e-mail: info@remer.eu - www.remer.eu